

Fine Art  
Solutions

## ILFORD GALERIE FineArt Printing Solutions

作品展示用フレーム

# ILFORD GALERIE Frame

イルフォード ギャラリーフレーム

ギャラリーフレームは、高級感を演出する作品展示用アルミフレームです。シンプルデザインながら、軽量かつ丈夫な作りとなっています。展示会での作品掲示や、部屋のインテリアのアクセントなど様々な用途でお使いになれます。最大3mまでの規格外のサイズにも対応していますので特別なシーンや、ファインアート作品の展示に最適です。

### GALERIE Frame **Classic Square** クラシックスクエア

クラシックスクエアは、フレーム幅11mmのシンプルなデザインでどんな作品にも合うスタンダードなフレームです。簡単に作品の取り外しができますので、繰り返し使用したい場合にも最適です。

#### 【商品スペック】

材質	アルミ厚	フレーム幅	フレーム厚	重さ	カラー
アルミニウム	1.5mm	11mm	33mm	286g/m	ブラック/シルバー



### GALERIE Frame **Shadow Gap** シャドウギャップ

シャドウギャップは、欧米で人気のある、フレームのフチとプリントの隙間に空間を設け、プリントが浮いているようにディスプレイするフレームです。フレーム枠にボードを落とし込み、両面テープ等により固定する形式で、用紙全体を作品として鑑賞する事ができます。

#### 【商品スペック】

材質	アルミ厚	フレーム幅	フレーム厚	重さ	カラー
アルミニウム	1.5mm	-	33mm	312g/m	ブラック/シルバー



### Deckle Edge Style

ギャラリーフレームシャドウギャップは、フチを漉きあげたままにした風合いのデックルエッジタイプ用の紙にも最適です。デックルエッジペーパーの風合いを最大限に演出するために、ボードの寸法は若干小さめにカットしております。

### GALERIE Frame **Floating** フローティング **[NEW]**

従来のフレームよりも奥行きのある形状となっている為、キャンバスプリントの立体感を活かした展示やフローティングパネルの空間を活かした展示に適しています。また、通常のマウント加工したプリントに関しても、奥行き感が生まれ、展示品の価値を高める事ができます。

#### 【商品スペック】

材質	アルミ厚	フレーム幅	フレーム厚	重さ	カラー
アルミニウム	1.5mm	11mm	39mm	425g/m	ブラック/シルバー



# ILFORD GALERIE FineArt Printing Solutions

## GALERIE Frame ギャラリーフレーム

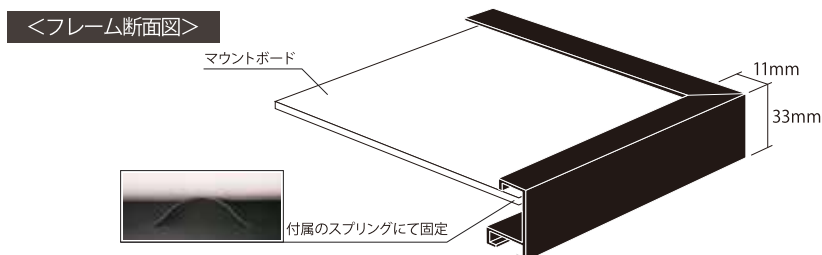
### GALERIE Frame **Classic Square** クラシックスクエア

#### <サイズ・断面図>



縦横20mmずつフレームがかかりますので、グラフィックを作成する際には寸法を考慮してください。

#### <フレーム断面図>



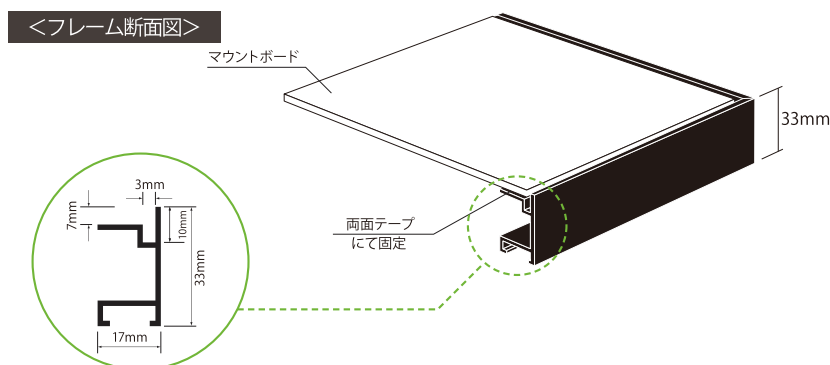
### GALERIE Frame **Shadow Gap** シャドウギャップ

#### <サイズ・断面図>



デックルエッジスタイルでは、ボード寸法を若干小さめにカットしております。

#### <フレーム断面図>



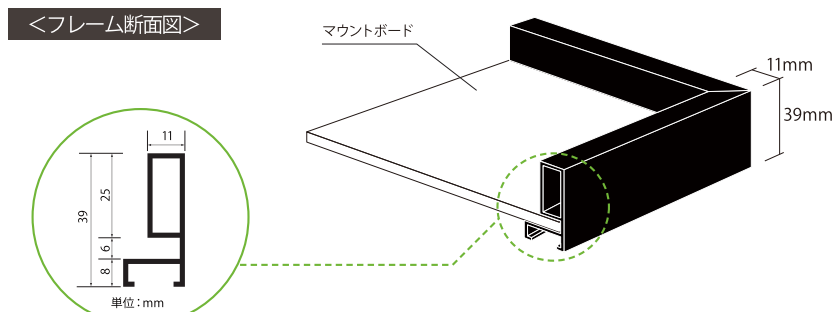
### GALERIE Frame **Floating** フローティング

#### <サイズ・断面図>



5mm厚のボードに対応しております。

#### <フレーム断面図>



GALERIE Frame 基本セット ● コーナーコネクターセット×4 ● フック×2 ● スプリング×4 (クラシックスクエアのみ)

<輸入元>

**ジェットグラフ株式会社**

〒103-0023 東京都中央区日本橋本町4-6-2

<http://www.jetgraph.jp/>

<販売店>